

TM209 嵌入式二维条码扫描器

概述

TM209是一款百万像素的高性能嵌入式二维条码扫描器。它支持几乎所有常见的一维和二维条码制，可以快速的扫描各种不同介质的条码，包括屏幕条码、印刷条码等，非常适用于各类需要内嵌条码扫描功能的设备。



产品特点

- 1、优秀的扫描性能
- 2、可快速扫描屏幕条码和印刷条码
- 3、巨大的扫描覆盖范围
- 4、IP54 防护等级。
- 5、丰富的码制支持
- 6、良好的稳定性，适合长时间连续稳定工作。

典型应用

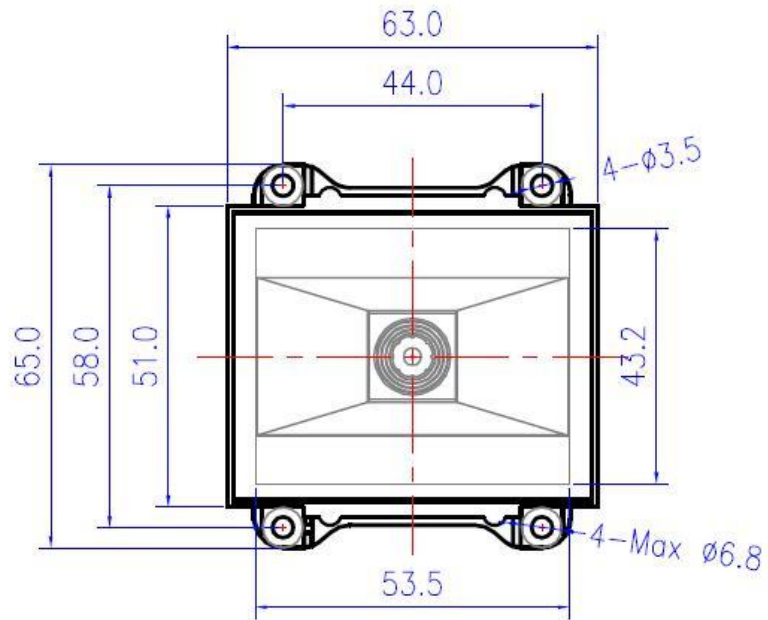
- 1、快递柜、寄物柜等；
- 2、地铁闸机、公交乘车、门禁；
- 3、收银设备、导购机、消费机、票务机器；
- 4、医疗设备内嵌
- 5、各类需要内嵌条码扫描功能的设备

1 规格

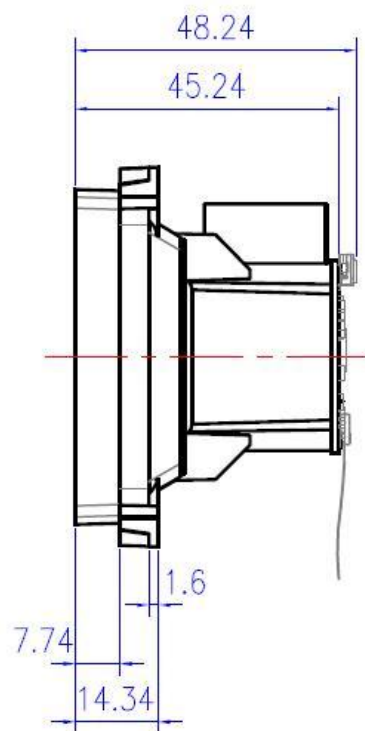
型号	TM208/TM209
电源	5 VDC +/-10% @280 mA
尺寸	48.24 x 63 x 65 mm
分辨率	一百万像素
光源	红色 LED
扫描角度	51° (H) x 34.5° (V)
码制	<p>一维： UPC-A / UPC-E / EAN-8 / EAN-13、ISBN、Code 39、Code 93、Code 128、Code 32、Code 11、Codabar、MSI Plessey、Interleaved 2 of 5、Matrix 2 of 5、Straight 2 of 5、IATA 2 of 5、Pharmacode、GS1 DataBar 等</p> <p>二维： PDF417、MicroPDF417、Data Matrix、QR Code、Micro QR Code、Aztec Code、MaxiCode 等</p>
扫描精度	4mil
景深	UPCA -13 mil (100 %): 0 mm - 160 mm Code 39 -5 mil: 10 mm - 90 mm
最小对比度	20%
接口	RS232、USB 键盘、USB 虚拟串口
工作温度	-20~50℃
存储温度	-40~70℃
湿度	5%~95% (无凝结)
环境光照度	0 ~ 100,000 LUX

2.外观尺寸与视角

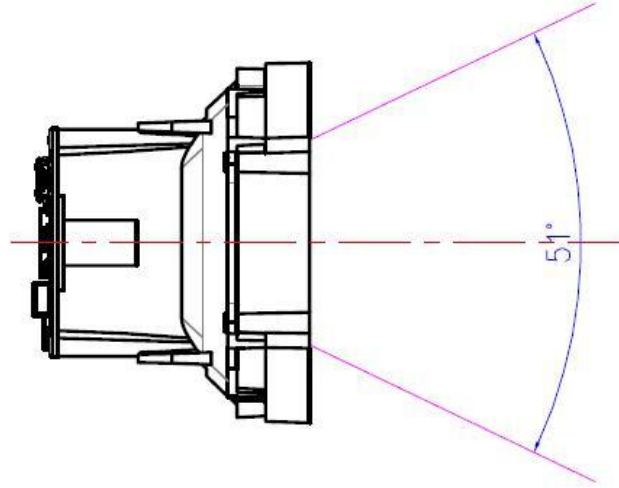
2-1 前视图



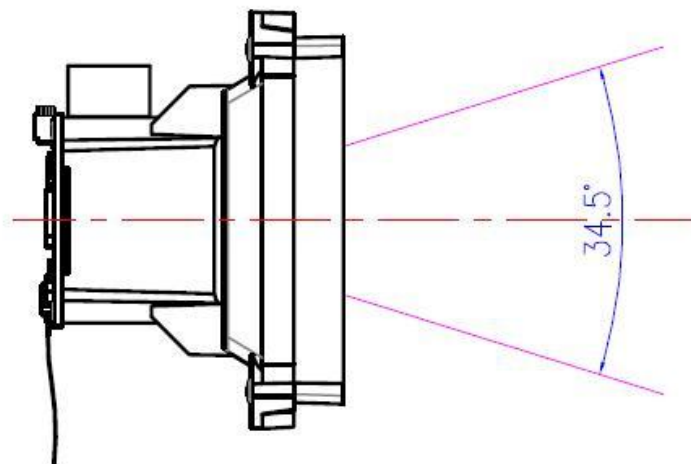
2-2 左视图



2-3 水平视角



2-4 垂直视角



3.安装

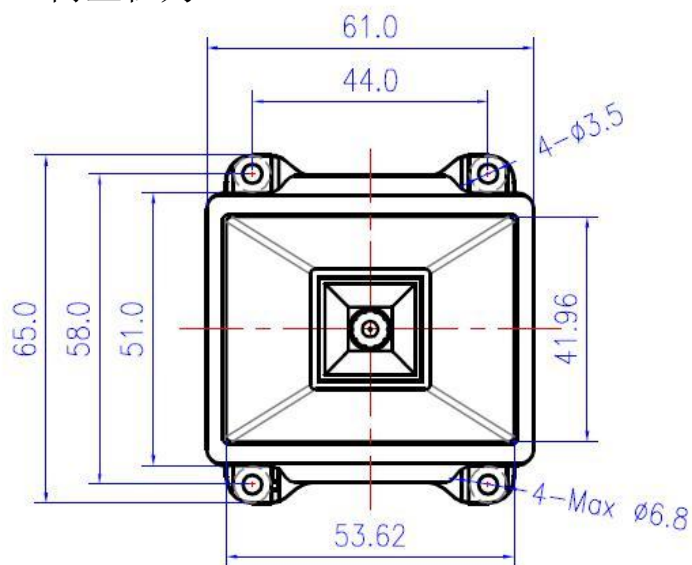
3-1 窗口位置

窗口的安装应尽可能贴近并平行于扫描器前端平面，为得到良好的识读性能表现，需避免扫描器的照明光线通过窗口反射进入扫描器，所以同时应尽可能减少窗口材料的厚度。若窗口需倾斜设计，距离的要求与平行安装相同，倾斜角度应保证照明光束被玻璃反射后不能进入镜头。

3-3 螺丝装配

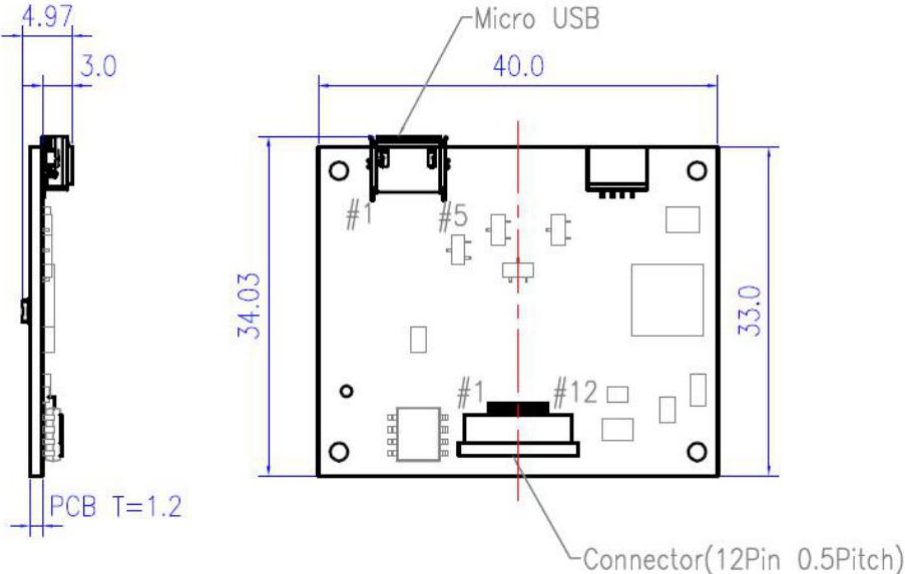
下图上标注了螺丝装配孔的尺寸特性。用于安装的螺丝须是（四颗自攻螺丝）

M3，螺柱外径 6.8mm 内直径为 2.6mm。

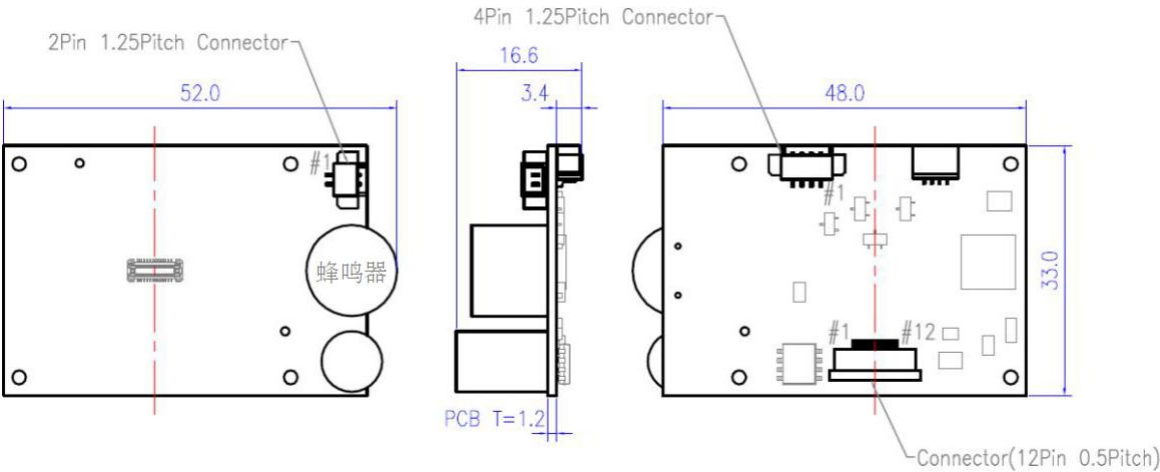


4.接口连接器

4-1 TM209A



4-2 TM209B



5.接口

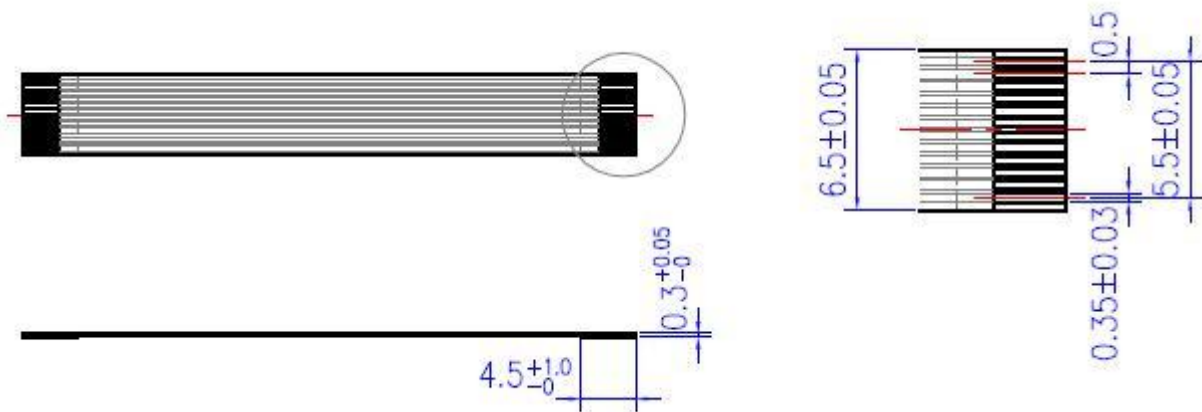
5-1 连接器 12 pin 信号说明

PIN	信号名称	输入/输出	能说明	
1	NC	-		
2	VIN	-	Power: supply voltage input	输入电源
3	GND	-	Ground: power and signal ground	接地
4	RXD	I	Input: TTL level 232 receive data	TTL-232 接收
5	TXD	O	Output: TTL level 232 transmit data	TTL-232 发送
6	D-	I/O	USB D- differential data signal	USB 通讯 D-差分信号
7	D+	I/O	USB D+ differential data signal	USB 通讯 D+差分信号
8	NC	-		
9	BEEPER	O	Output: Beeper output	蜂鸣器输出
10	nGoodRead	O	Output: Good read output	解码指示输出信号
11	NC	-		
12	nTrig	I	Input: Active low, signal used as trigger input to activate the engine to start a scan and decode session	触发输入信号

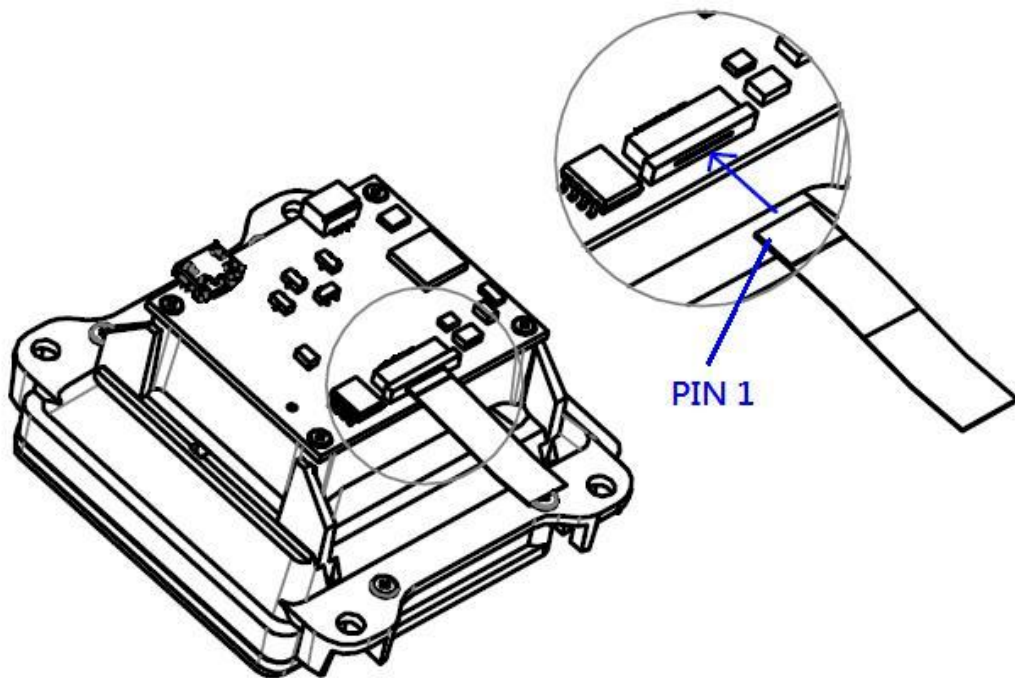
I=Input; O=Output

5-2 连接示意图与扁平柔性电缆

12PIN 柔性线缆可用来与定制设备（OEM）或接口板的连接，规格需满足以下要求。为保证连接的可靠性和工作稳定性，可在线缆的连接端使用加强材料，并减小导线上的阻抗。

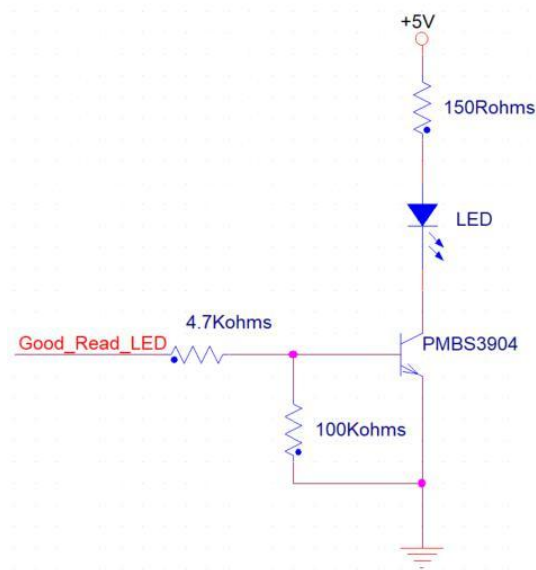


下图为将示例电缆线与数据接口相连的示意图



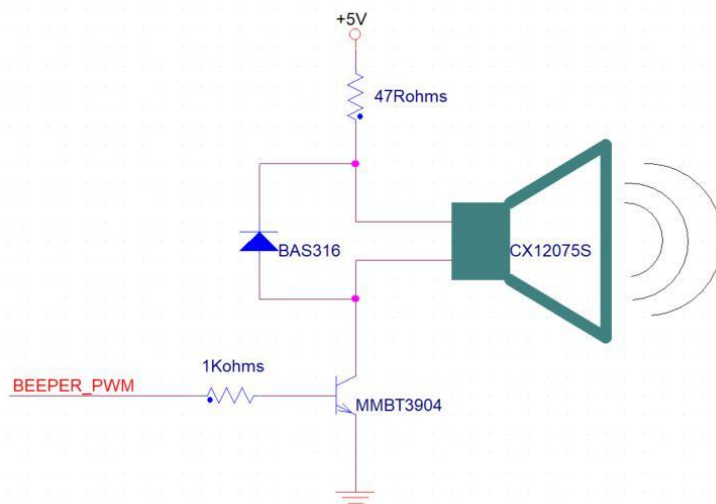
5-3 解码指示信号

解码指示信号 (PIN 10)，可用于驱动外部 LED 来指示解码状态或是作为判断解码成功信号，当解码成功时，解码指示引脚的电平将由高电平变为低电平，在维持一段时间后，最终恢复为高电平，以下为外部 LED 指示参考范例。



5-4 PWM 蜂鸣器信号

PWM 蜂鸣器信号 (PIN 9)，提供 PWM 输出并驱动外部蜂鸣器，作为启动；解码成功或操作错误等提示声音，以下为外部蜂鸣器参考范例。



5-5 触发信号

触发信号 (PIN 12)，引脚的电平变为低电平时将触发不同运行模式下的对应动作，以下为触发信号参考范例

